

**Proves d'accés a cicles formatius de grau mitjà de formació professional inicial,  
d'ensenyaments d'arts plàstiques i disseny, i d'ensenyaments esportius 2014**

---

**Competència en tecnologies  
Sèrie 1**

---

**Dades de la persona aspirant**

---

**Cognoms i nom**

**DNI**

---

**Qualificació**

---

**INSTRUCCIONS**

- La prova consta de deu qüestions que valen 1 punt cadascuna.
- Les qüestions d'elecció múltiple tenen només una resposta correcta.
- Pels errors en les qüestions d'elecció múltiple no es descompten punts.



1. L'aplicació de sistemes informàtics a les màquines i, en general, als processos productius ha propiciat

[1 punt]

- a) l'augment de la producció i el manteniment dels costos de fabricació de molts dels aparells i objectes que utilitzem.
- b) l'augment de la producció i la reducció dels costos de fabricació de molts dels aparells i objectes que utilitzem.
- c) la reducció de la producció i l'augment dels costos de fabricació de molts dels aparells i objectes que utilitzem.
- d) l'augment de la producció i l'augment dels costos de fabricació de molts dels aparells i objectes que utilitzem.

2. Quina potència pot arribar a tenir un aparell si el connectem a 24 V i té una resistència de 6  $\Omega$ ?

[1 punt]

- a) 144 W
- b) 4 W
- c) 96 W
- d) 30 W

3. Quina de les capacitats d'emmagatzematge d'un disc d'ordinador és més gran?

[1 punt]

- a) 160 MB
- b) 1 600 kB
- c) 16 GB
- d) 1,6 TB

4. Relacioneu cada magnitud amb el símbol i la unitat corresponents.

[1 punt: 0,125 punts per cada relació]

<i>Símbol</i>	<i>Magnitud</i>	<i>Unitat</i>
<i>I</i>	voltatge	watt
<i>R</i>	intensitat	volt
<i>P</i>	resistència	ampere
<i>V</i>	potència	ohm

5. Quina de les accions següents és una mesura d'estalvi?

[1 punt]

- a) Utilitzar el rentaplats i la rentadora amb la càrrega plena.
- b) Deixar un llum encès, un electrodomèstic connectat o un aparell engegat quan no s'utilitzen.
- c) Deixar connectats televisors, aparells de música, etc., amb la modalitat en espera (*stand by*) quan no s'utilitzen.
- d) Regular la temperatura del termòstat de la calefacció a 26°C.

6. Quina de les accions següents és una mesura de seguretat?

[1 punt]

- a) No sobrecarregar les bases múltiples connectant-hi molts aparells.
- b) No desconnectar l'alimentació elèctrica general abans de realitzar qualsevol reparació.
- c) Deixar sense protecció els forats dels endolls.
- d) Tocar els aparells elèctrics amb les mans mullades.

7. Quina de les afirmacions següents és un problema d'Internet?

[1 punt]

- a) No hi ha riscos en les transaccions electròniques.
- b) No s'hi pot distribuir informació falsa ràpidament.
- c) Els serveis no poden crear addicció en determinades persones si s'usen amb moderació.
- d) Es poden publicar continguts de qualsevol tipus, però les autoritats persegueixen els ciberdelinqüents.


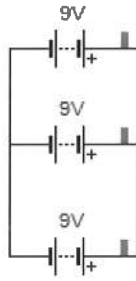
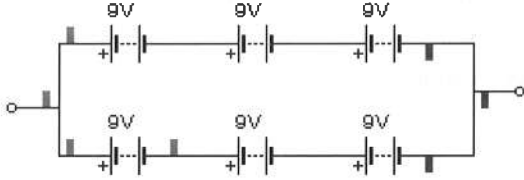
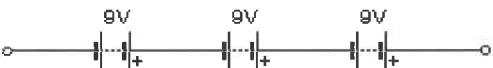
8. Indiqueu amb una x si les afirmacions següents són vertaderes o falses:

[1 punt: 0,2 punts per cada apartat]

	<i>Vertader</i>	<i>Fals</i>
Per a obtenir metalls podem fer servir els minerals i el reciclatge		
La siderúrgia s'encarrega d'obtenir qualsevol metall a partir dels minerals		
Les indústries del metall donen als minerals la forma adequada per tal d'aconseguir productes metàl·lics per a aplicacions diverses		
Els metalls fèrrics són tots els que no contenen ferro com a metall de base		
Els metalls no fèrrics són tots els que contenen ferro com a metall de base		

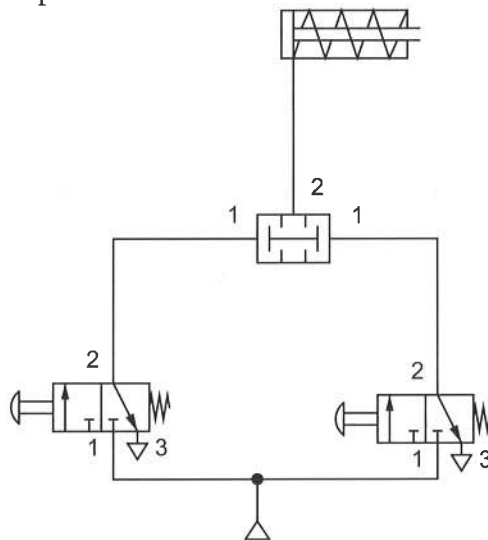
9. Relacioneu amb fletxes cada imatge amb el nom del tipus de connexió de piles corresponent:

[1 punt: 0,25 punts per cada relació]

	<p>Piles connectades en paral·lel</p>
	<p>Piles connectades en sèrie</p>
	<p>Piles en oposició</p>
	<p>Connexió mixta de piles</p>

10. L'esquema següent correspon a un

[1 punt]



- a) comandament d'un cilindre de doble efecte des de dos punts accionats simultàniament.
- b) comandament d'un cilindre de doble efecte des de dos punts accionats indistintament.
- c) comandament d'un cilindre d'efecte simple des de dos punts accionats simultàniament.
- d) comandament d'un cilindre d'efecte simple des de dos punts accionats indistintament.