

**Proves d'accés a cicles formatius de grau superior de formació professional inicial,
d'ensenyaments d'arts plàstiques i disseny, i d'ensenyaments esportius 2015**

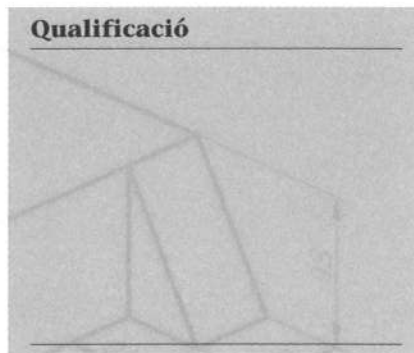
Dibuix tècnic
Sèrie 1

Dades de la persona aspirant

Cognoms i nom

DNI

Qualificació



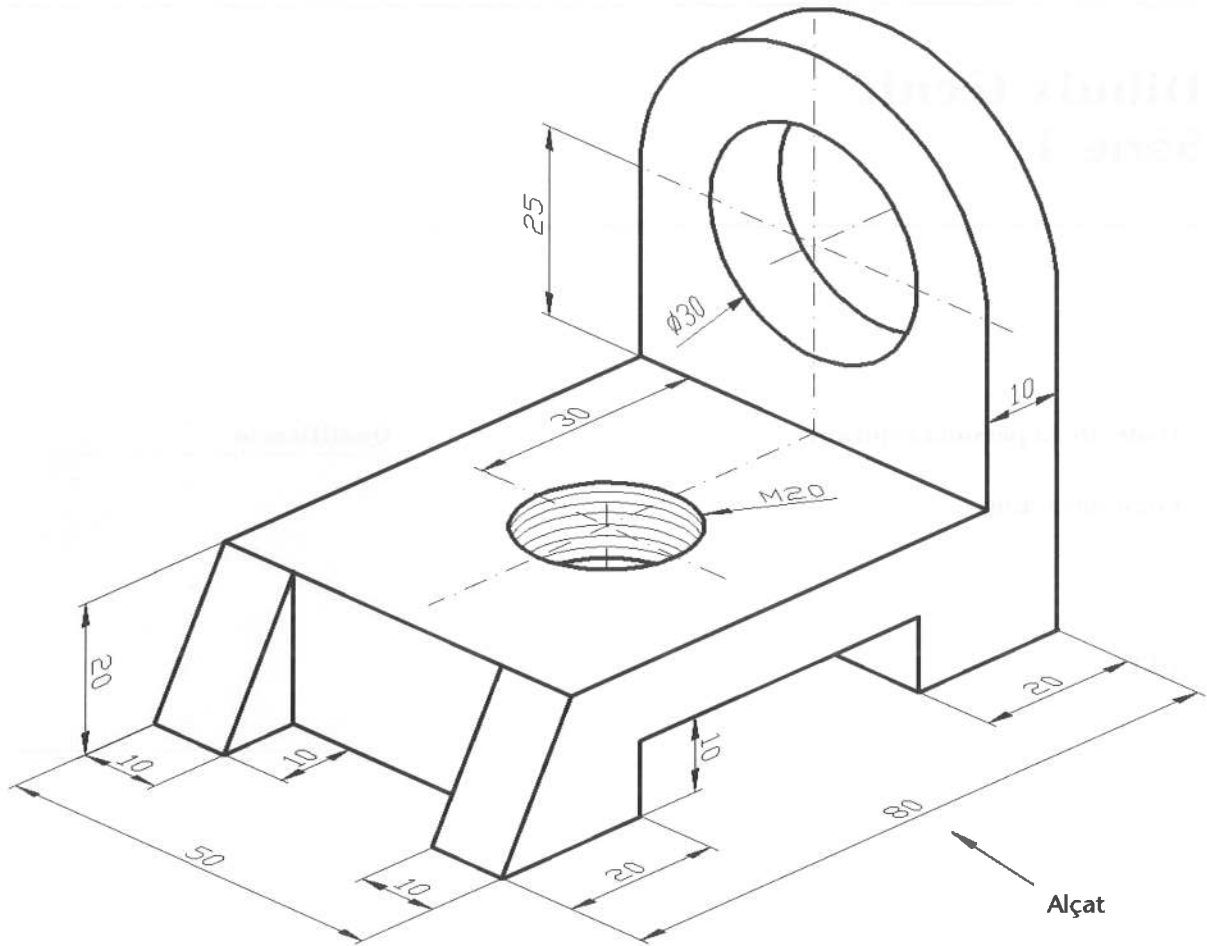
INSTRUCCIONS

- Feu cadascun dels exercicis en fulls independents.
- Poseu el nom i els cognoms en cadascun dels fulls utilitzats.
- Indiqueu el número d'exercici i escolliu la posició del full més favorable per a obtenir un resultat òptim.
- En tots els exercicis cal seguir les especificacions de les normes de dibuix tècnic referents a la disposició de les vistes, el tipus i gruix de les línies, els sistemes d'acotació i altres especificacions aplicables.
- Material necessari: escaire, cartabó, regle graduat, compàs, llapis, goma d'esborrar i cinta adhesiva.



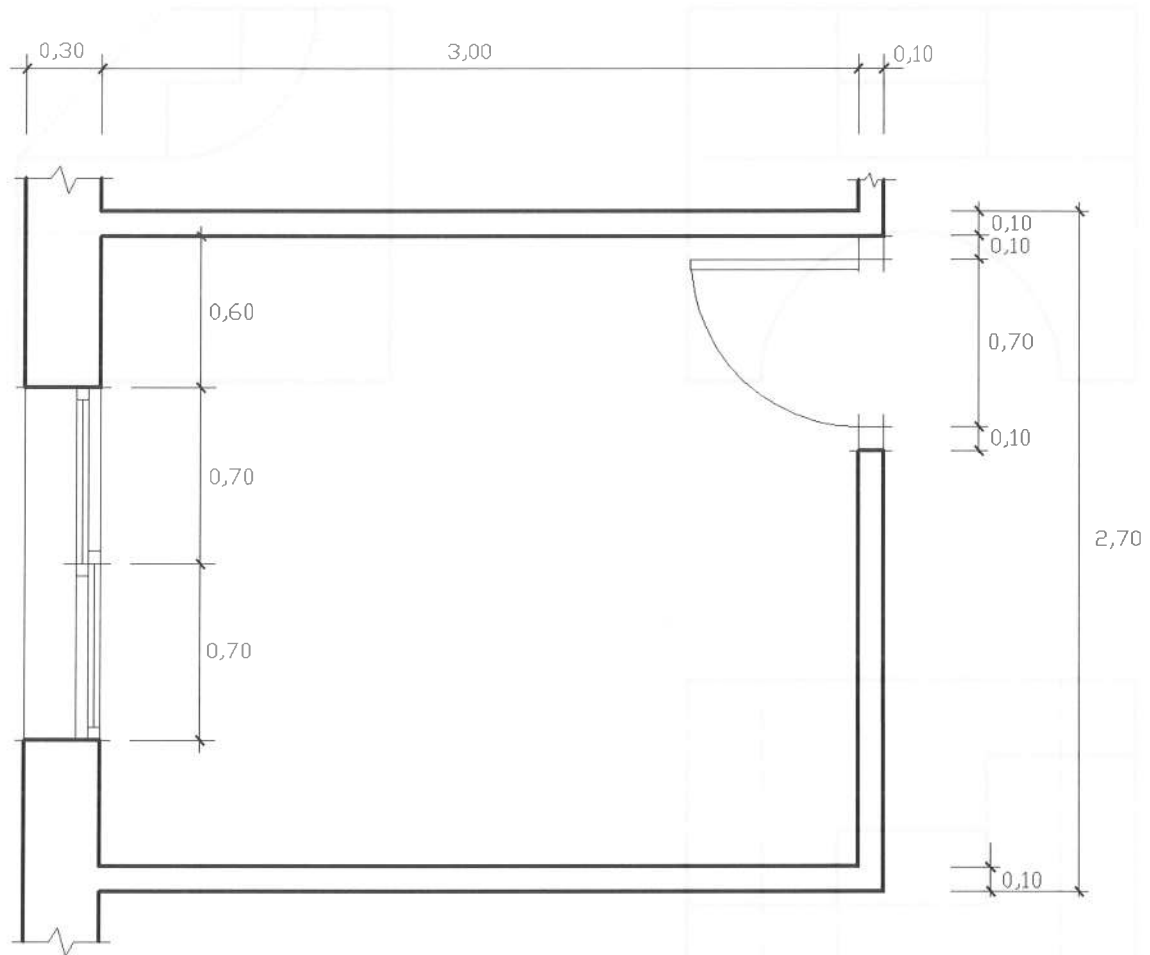
1. Representeu a escala natural i en sistema europeu les vistes d'alçat, perfil esquerre i planta superior de la figura següent. Acoteu degudament cadascuna de les vistes. (Tingueu en compte que les cotes estan expressades en mil·límetres.)

[3 punts]



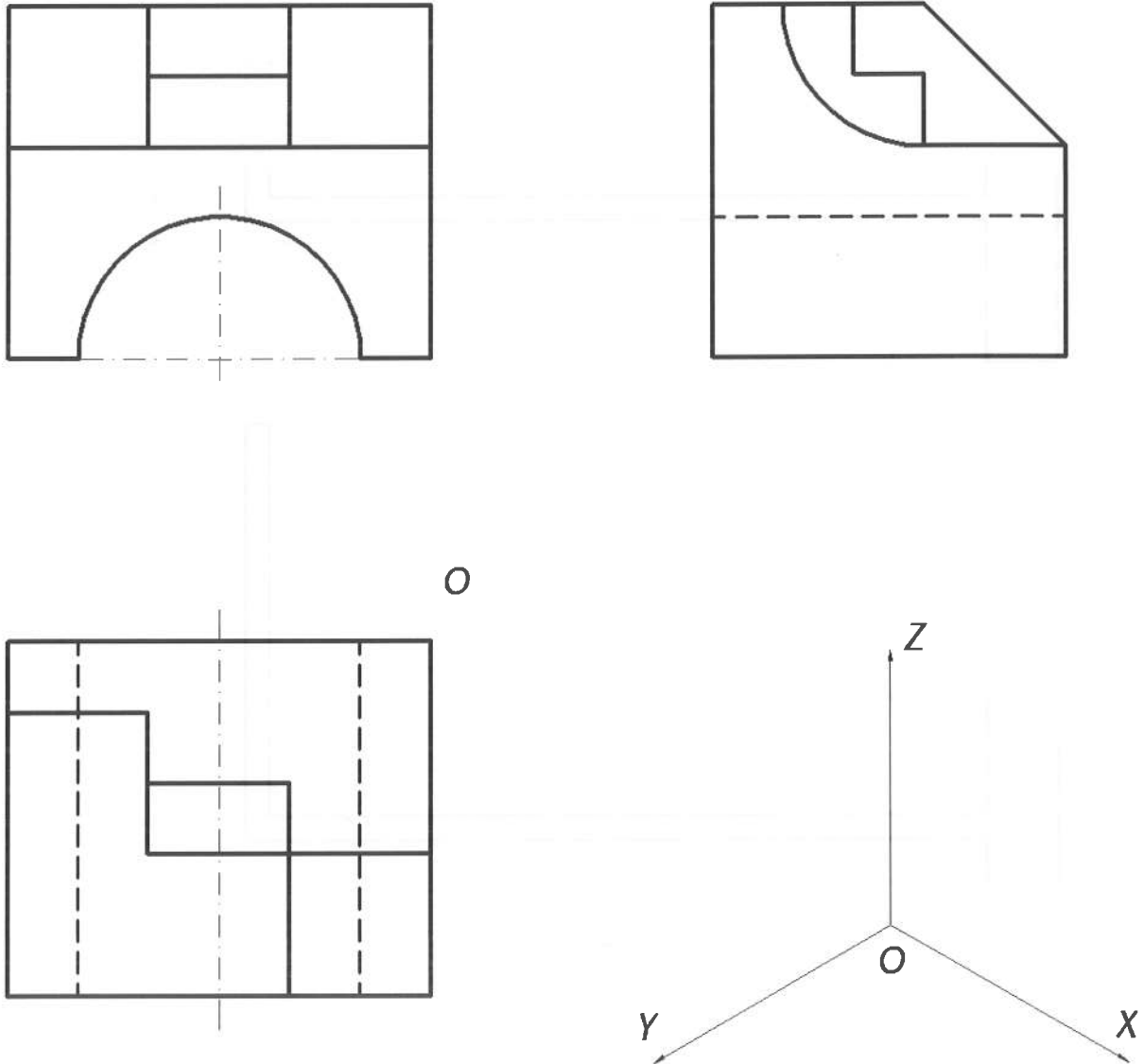
2. Dibuixeu l'escala i la contraescala 1:25 i representeu el plànol de planta del bany a escala 1:25. Acoteu la solució trobada. (Les cotes estan expressades en metres.)

[2 punts]



Plànol de planta del bany

3. A partir de les projeccions ortogonals següents, representeu, segons el sistema europeu i a mà alçada, el dibuix isomètric d'aquesta figura, amb el punt origen (O) i la direcció dels tres plans isomètrics indicats. (No cal que representeu les línies ocultes.)
[2,5 punts]



4. Dibuixeu un oval tenint en compte que els dos eixos fan 100 mm i 80 mm, respectivament. (Cal que definiu clarament el procés emprat, sense esborrar les línies auxiliars que heu utilitzat.)
[2,5 punts]