

**Proves d'accés a cicles formatius de grau superior de formació professional inicial,  
d'ensenyaments d'arts plàstiques i disseny, i d'ensenyaments esportius 2017**

---

---

## **Tecnologia industrial Sèrie 2**

---

**Dades de la persona aspirant**

---

**Cognoms i nom**

**DNI**

---

**Qualificació**

---

### INSTRUCCIONS

La prova consta de tres parts:

#### PRIMERA PART

Responeu a les qüestions d'opció múltiple. Aquesta part val 5 punts.

#### SEGONA PART

Resoleu les dues qüestions sobre el cas pràctic que us plantegem. Aquesta part val 2 punts.

#### TERCERA PART

Trieu UNA de les dues opcions (A o B) i resoleu-ne els problemes (8 i 9). Aquesta part val 3 punts. Cal que indiqueu clarament quina opció heu triat (A o B). Si responeu a les dues opcions, s'entendrà que heu escollit l'opció A. En cap cas no es puntuaran problemes de les dues opcions.



## PRIMERA PART: Questionari d'opció múltiple

[5 punts: 1 punt per cada qüestió]

1. Un motor tèrmic té un rendiment d'un 34 % quan ofereix una potència mecànica de 30 kW. Quina serà la potència absorbida pel motor en aquestes condicions de treball?
  - a) 10,2 kW
  - b) 0,882 kW
  - c) 88,235 kW
  - d) 1 020 kW
2. Un interruptor diferencial és un element de protecció que serveix per a
  - a) evitar que la potència subministrada per la companyia superi la potència contractada per l'usuari.
  - b) protegir les persones de contactes directes i indirectes, per mitjà de la detecció dels corrents de fuga.
  - c) detectar una sobretensió perillosa per a la instal·lació i desviar-la directament cap al terra de la instal·lació.
  - d) Cap de les respostes anteriors no és correcta.
3. Quina és la força exercida per un cilindre pneumàtic que treballa amb una pressió de  $3 \times 10^5 \text{ Pa}$  i que té un èmbol amb una secció efectiva de  $10 \text{ cm}^2$ ?
  - a)  $3 \times 10^1 \text{ N}$
  - b)  $3 \times 10^2 \text{ N}$
  - c)  $3 \times 10^3 \text{ N}$
  - d)  $3 \times 10^4 \text{ N}$
4. Quan es vol estudiar el nombre de vegades que es pot pitjar un polsador, se sotmet a un assaig de
  - a) resiliència.
  - b) duresa.
  - c) tracció.
  - d) fatiga.
5. La part d'un mineral que conté substàncies útils en un percentatge aprofitable s'anomena
  - a) ganga.
  - b) mena.
  - c) aliatge.
  - d) sediment.

## SEGONA PART: Cas pràctic

[2 punts en total]

Una empresa de tecnologia ha decidit fabricar samarretes programables basades en la tecnologia de LED. Cada samarreta incorporarà una matriu de 10x10 LED i es podrà programar pel mòbil mitjançant una targeta electrònica i un mòdul de comunicació que aniran encastats a la samarreta. Per a permetre el pas de corrent a través de la samarreta es farà servir un fil conductor d'electricitat. Cada samarreta necessitarà 1,25 m d'aquest fil i el preu d'1 m de fil és 0,15 €. El departament de compres de l'empresa ha aconseguit els preus següents en funció del volum de compres:

<i>Quantitat</i>	<i>Preu samarreta (€)</i>	<i>Preu targeta electrònica (€)</i>	<i>Preu mòdul de comunicació (€)</i>
Q=1-9	6	5	3
Q=10-99	5	4,5	2,75
Q=100-999	4	4	2,5
Q≥1 000	3	3	2

Tenint en compte que el cost per hora efectiva d'un treballador són 13,75 € i que s'estima que una persona és capaç de produir 10 samarretes en una hora, responeu a les preguntes següents:

6. Quin és el cost de producció d'una comanda de 55 samarretes? I el d'una de 550 samarretes?  
[1,25 punts]

7. Si l'empresa vol obtenir un benefici del 20% respecte del cost de producció, a quin preu haurà de vendre una samarreta, tenint en compte que farà una comanda superior a 1 000 unitats?  
[0,75 punts]

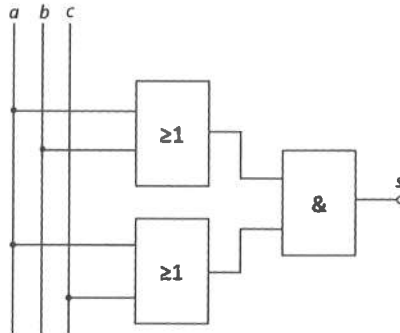
**TERCERA PART: Problemes**

[3 punts en total]

Trieu UNA de les opcions següents (A o B) i resoleu-ne els dos problemes.

**OPCIÓ A**

8. Observeu el circuit digital i responeu a les qüestions següents.



a) Elaboreu-ne la taula de veritat.

[0,5 punts]

b) Determineu la funció matemàtica simplificada  $s = f(a, b, c)$ .

[0,5 punts]

c) Dibuixeu l'esquema de contactes equivalent del circuit simplificat.

[0,5 punts]

9. Una família que viatja en furgoneta es troba un sac de ciment de 400 kg al mig de la carretera. Per moure'l decideixen muntar una palanca de primer grau utilitzant una barra metàl·lica de 2 m que porten a la furgoneta i una pedra que serveixi de fulcre o punt de suport. Tenint en compte que poden exercir una força equivalent a 80 kg, responeu a les qüestions següents:

**a)** Dibuixeu l'esquema de la palanca amb tots els elements necessaris i indiqueu totes les forces rellevants.

[0,25 punts]

**b)** Calculeu la distància que hi ha d'haver des del punt on cal aplicar la força fins al punt de suport.

[0,75 punts]

**c)** Calculeu l'avantatge mecànic de la màquina simple.

[0,5 punts]

## OPCIÓ B

8. Un cotxe híbrid disposa de dos motors, un d'elèctric de 70 CV i un altre de tèrmic de 93 CV. El primer motor té un rendiment del 90% i el segon, un del 30%.

DADA:  $1 \text{ CV} = 735,5 \text{ W}$

- a) Calculeu la potència absorbida pel motor elèctric expressada en kW.

[0,5 punts]

- b) Calculeu la potència absorbida pel motor tèrmic expressada en kW.

[0,5 punts]

- c) El parell motor màxim desenvolupat pel cotxe és  $142 \text{ N m}$  a  $4000 \text{ min}^{-1}$ . En aquestes condicions, calculeu quina és la potència útil que proporciona el motor.

[0,5 punts]

9. L'esquema elèctric d'una torradora està format per dues resistències ( $R_1$  i  $R_2$ ) connectades en paral·lel i alimentades a 230 V. Quan es vol torrar pa, es connecten les dues resistències. Una vegada finalitzat aquest procés, es desconnecta  $R_2$  i es manté connectada  $R_1$  per tal de mantenir les torrades calentes. Tenint en compte que  $R_1$  és igual a  $200\ \Omega$  i que  $R_2$  és igual a  $50\ \Omega$ , responeu a les qüestions següents:

**a)** Dibuixeu l'esquema elèctric de la torradora.

[0,5 punts]

**b)** Calculeu la potència màxima i la potència mínima consumides per la torradora.

[0,5 punts]

**c)** Calculeu l'energia elèctrica que consumirà la torradora si torra el pa durant 4 minuts i el manté calent durant 10 minuts més.

[0,5 punts]

