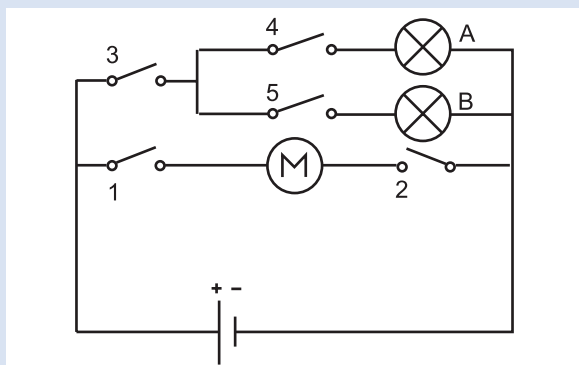


Activitat 3

Digues què passarà en el següent circuit elèctric si:



- Tanquem els interruptors 1 i 2
- Tanquem els interruptors 1, 2 i 4
- Tanquem els interruptors 3 i 5

Activitat 4

Un electrodomèstic de 3.200 W està en funcionament una mitjana de 180 hores al mes. Quanta energia consumeix en un any? Quant ens costarà si el preu de l'energia és 0,0792 €/kWh?

Activitat 5

Dibuixa l'alçat, la planta i el perfil del següent objecte.

