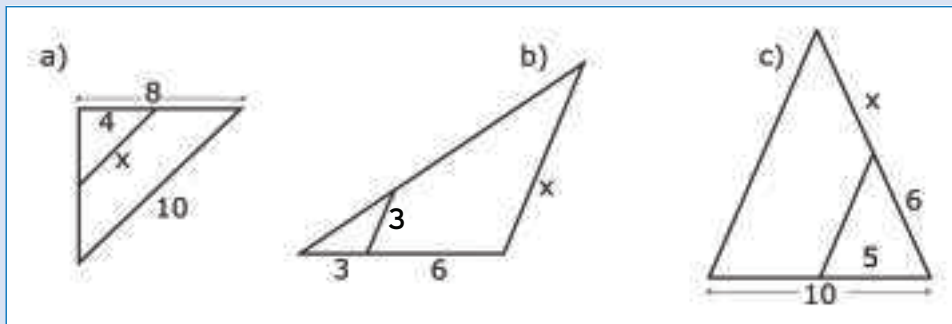
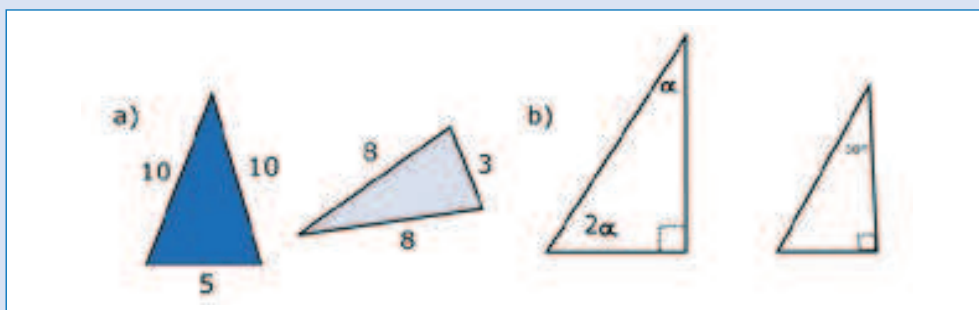


Activitat 1

Troba el valor de x en les figures següents. Les longituds dels segments estan en cm:

**Activitat 2**

Digues quines parelles de triangles són semblants i per què:

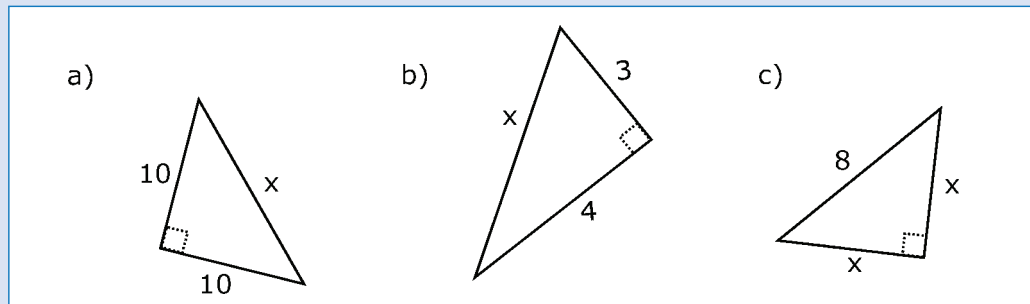


Activitat 3

La hipotenusa d'un triangle rectangle mesura 13 m i un catet 12 m. Calcula l'àrea del quadrat construït sobre l'altre catet.

Activitat 4

Troba la longitud x dels triangles rectangles següents (les mesures estan expressades en metres):

**Activitat 5**

Amb l'ajut de la calculadora calcula:

$$\sin 50^\circ$$

$$\cos 50^\circ$$

$$\tan 50^\circ$$

$$\sin 40^\circ$$

$$\cos 40^\circ$$

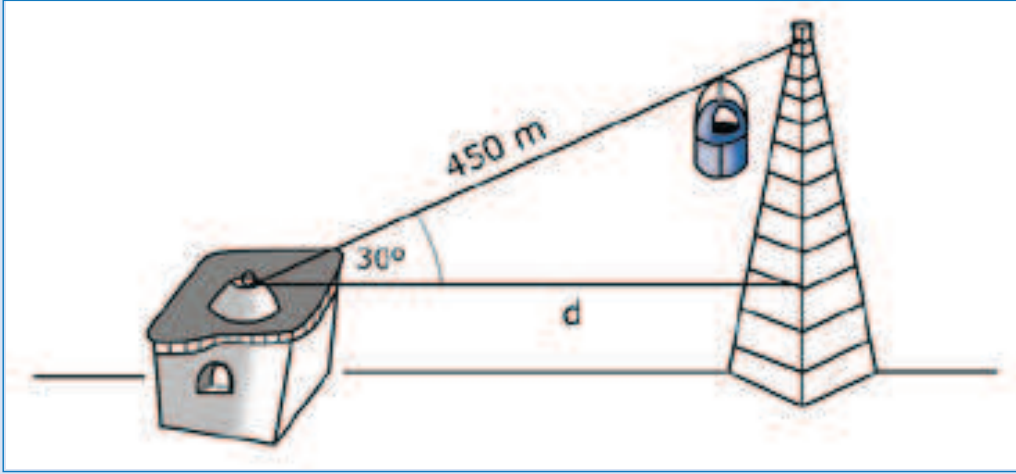
$$\tan 40^\circ$$

Activitat 6

En un triangle rectangle la hipotenusa mesura 10 metres i un dels angles aguts mesura 45° . Troba el catet contigu.

Activitat 7

Des del punt d'arribada, l'angle en què descendeix un funicular és de 30° . Si el trajecte és de 450 metres, a quina distància es troba la torre de l'estació?

**Activitat 8**

Quina és la longitud de l'ombra que fa un arbre de 4 metres quan el sol es troba a una altura de 60° sobre l'horitzó?