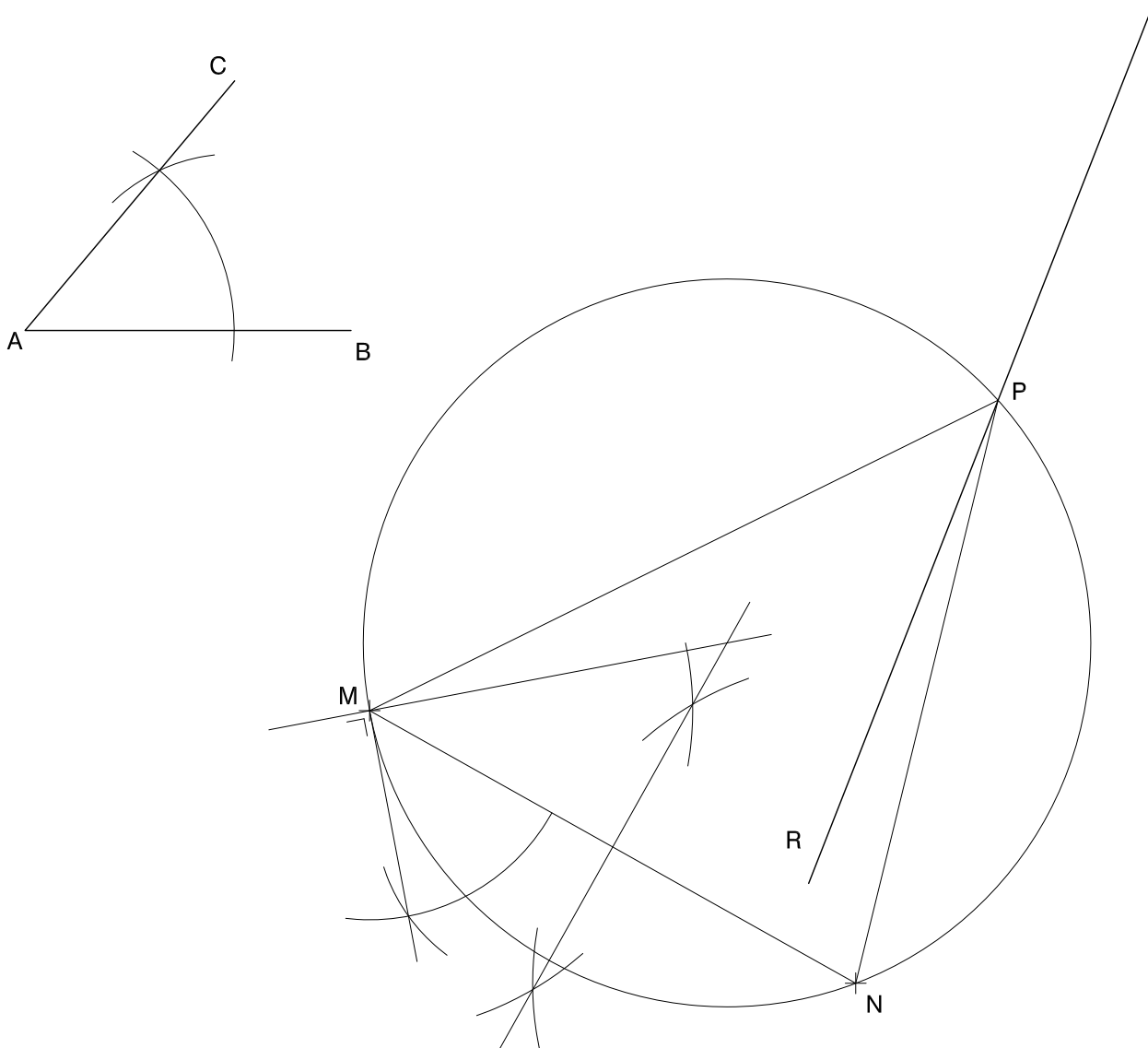




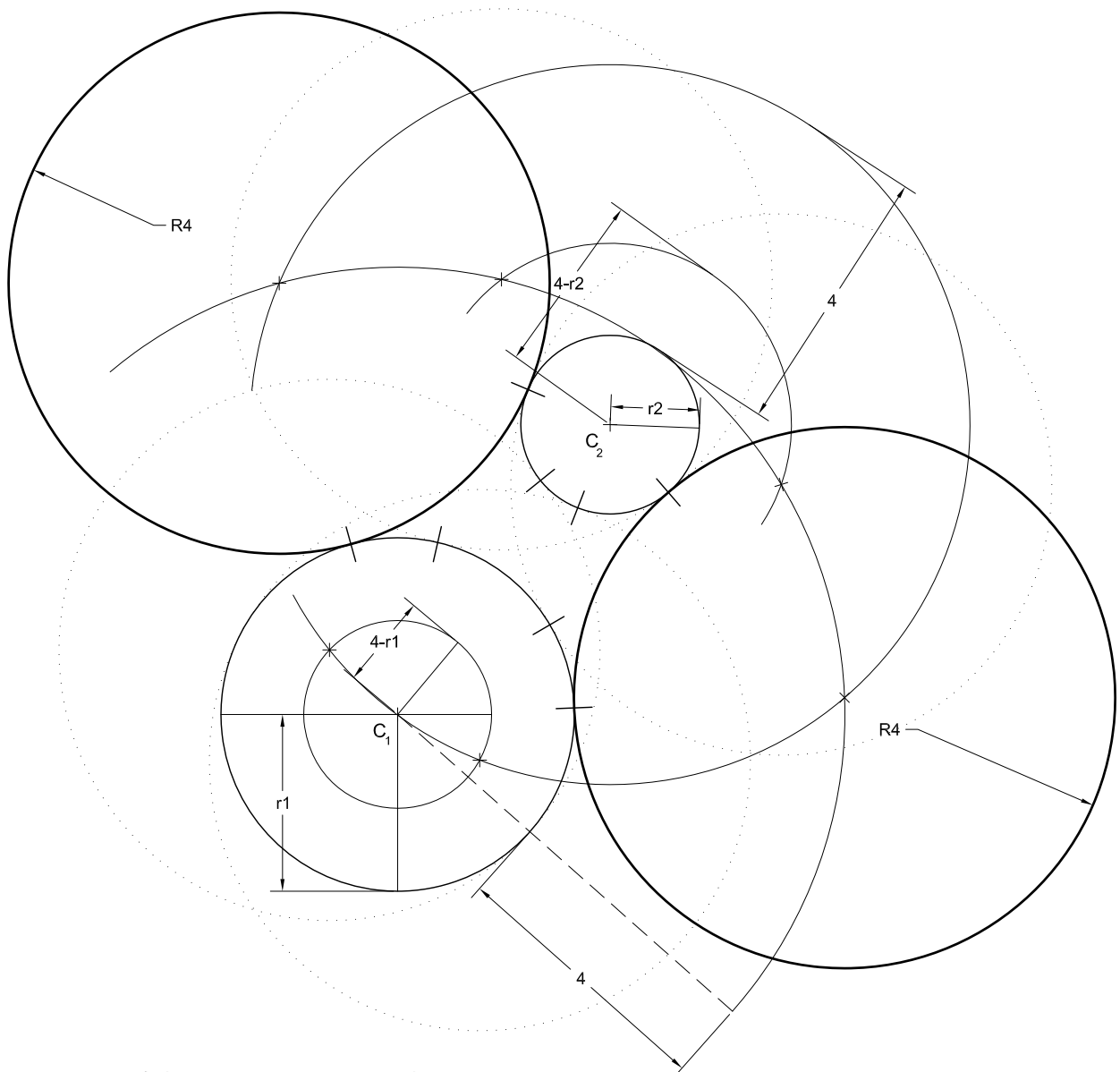
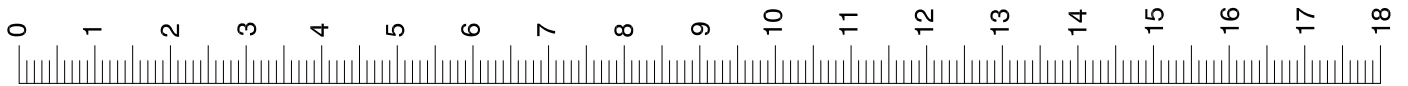
**SÈRIE 3**

(3-1A)





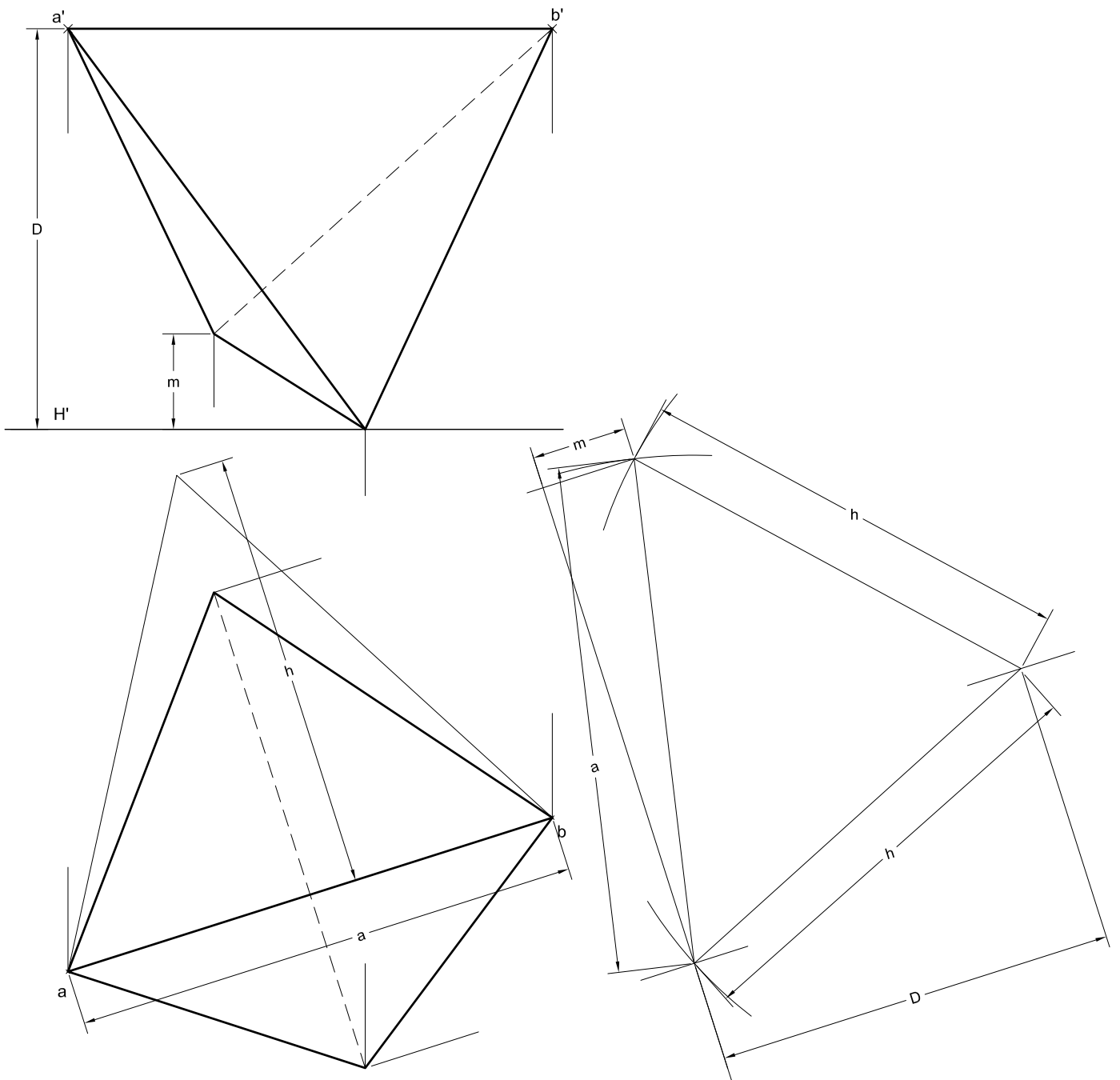
(3-1B)



Les circumferències traçades a punts també son solucions possibles.  
Unicament es demanen dues circumferències

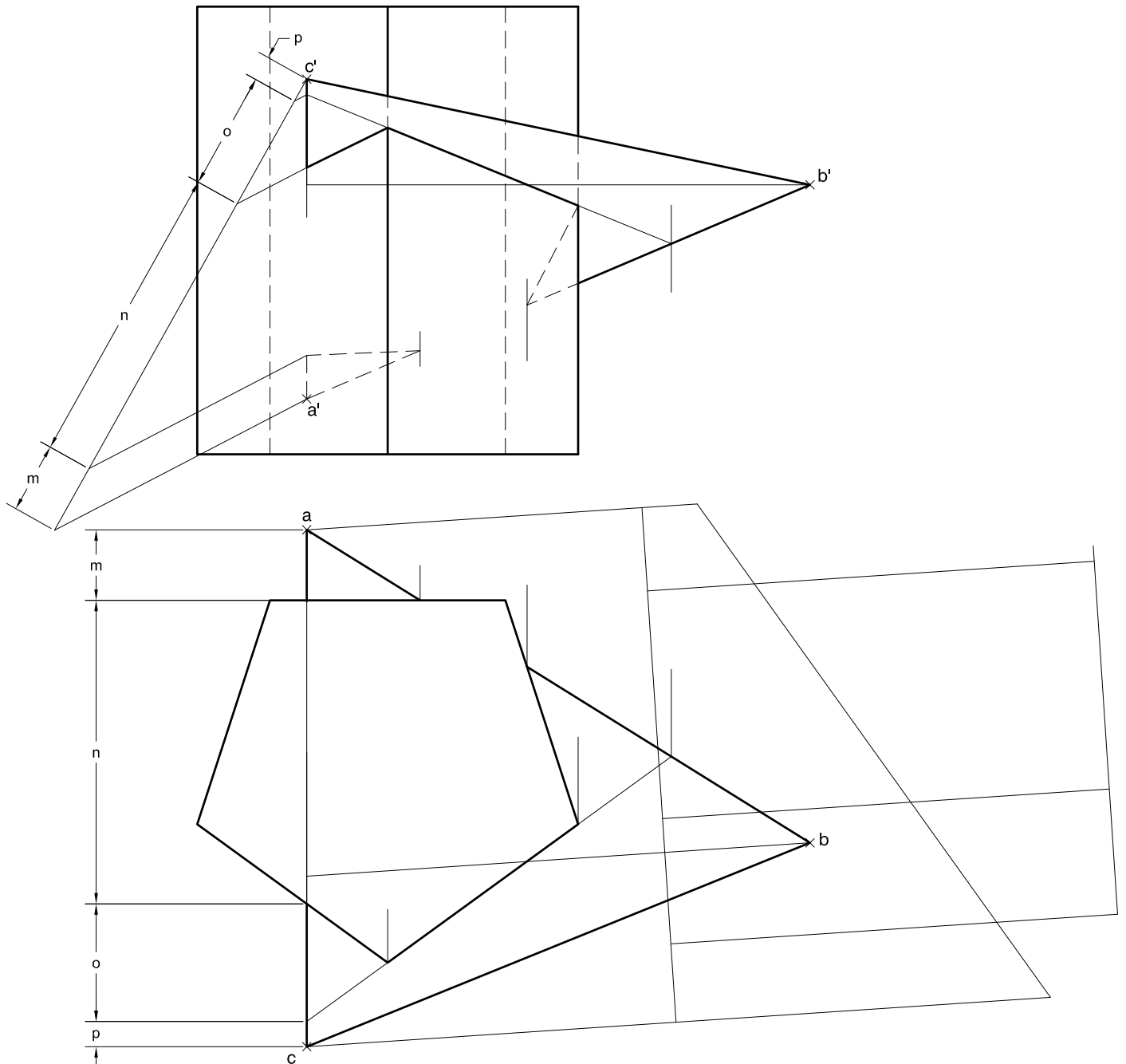


(3-2A)



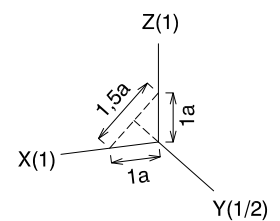
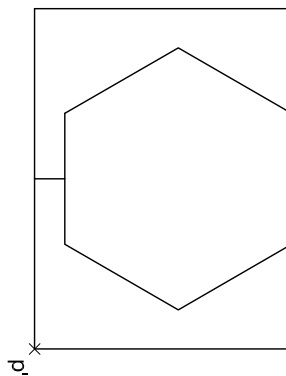
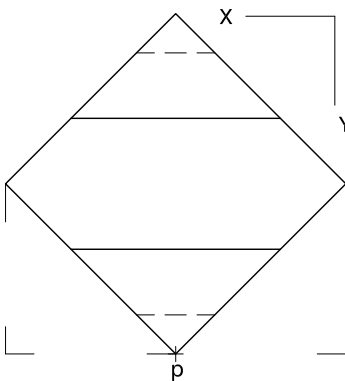
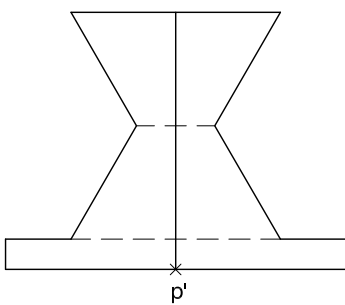
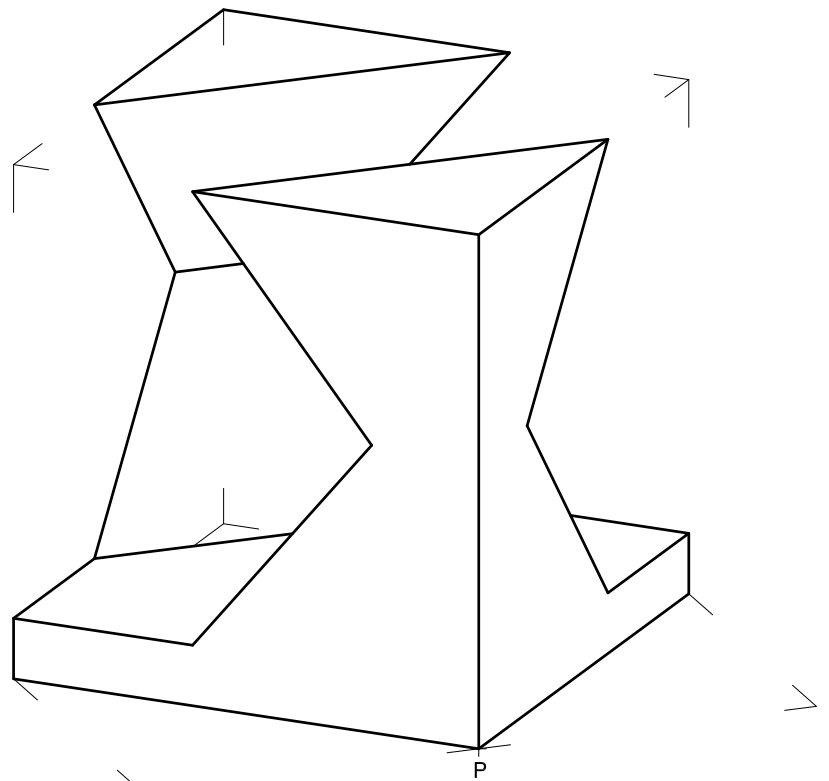


(3-2B)





(3-3A)





(3-3B)

